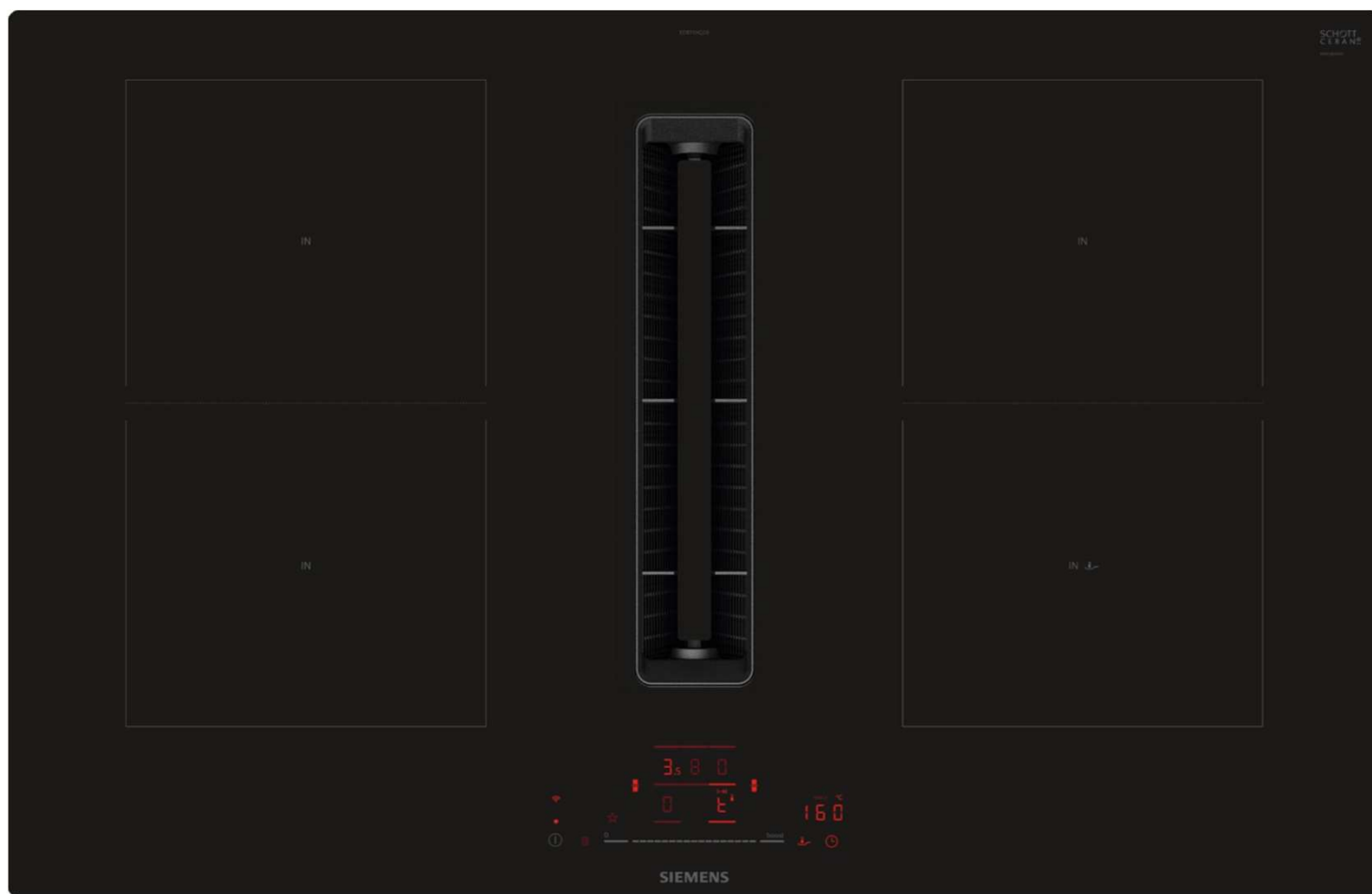


# SIEMENS

The future moving in.

## כיריים אינדוקציה עם קולט אדים מובנה 80 ס"מ ED811HQ26E



**Home Connect**

שליטה וניטור על פעולת

הכיריים באמצעות  
אפליקציה

ייעודית

עצמת יניקה גבוהה  
במיוחד

עד 622 m<sup>3</sup>/h

פיקוד מגע  
touchSlider  
מאפשר שליטה  
נוחה ומדויקת על  
אזורי הבישול

**combiZone**

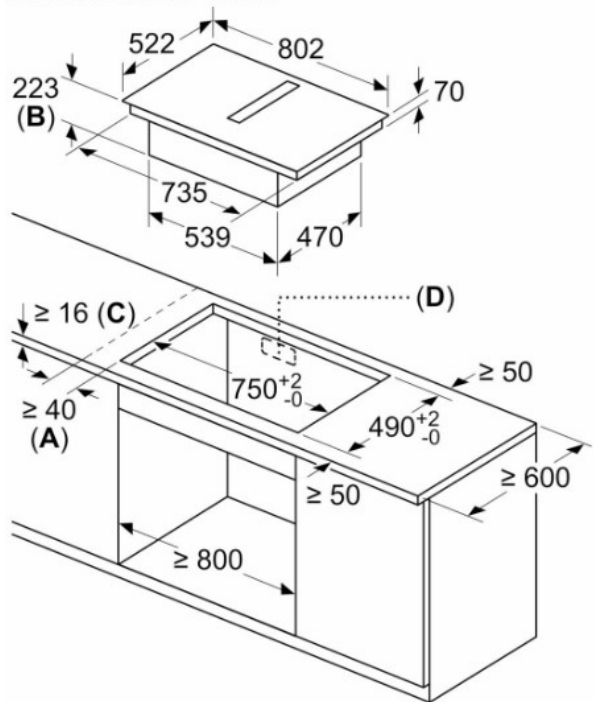
איזורי בישול  
גמישים ניתנים  
לחיבור ליצירת  
משטח בישול גדול  
בכל צד

## כיריים אינדוקציה עם קולט אדים מובנה 80 ס"מ ED811HQ26E

אינדוקציה 80 ס"מ, עיצוב ללא מסגרת עם 2 אזורי בישול גמיש combiZone וקולט אדים מובנה עוצמתי

- משטח זכוכית קרמית HighSpeed בעלת מוליכות חום גבוהה
- 2 אזורי בישול combiZone זהים:
- 38 ס"מ על 21 ס"מ, 2500 ואט (מרבי 3700 ואט) או 4 אזורי בישול 19 ס"מ על 21 ס"מ 2500 ואט (מרבי 3700 ואט)
- 17 רמות חום לכל טבעת, עם אפשרות הפעלה Booster
- פיקוד ושליטה באמצעות touchSlider נוח ומדויק לשימוש
- Home Connect - ניתן לבדוק באפליקציה אם הכיריים כבויות גם כשלא בבית, מתכונים או פונקציות נוספות
- Restart הגדרה המאפשרת לשמור הגדרות חימום ל4 שניות לאחר כיבוי הכיריים בטעות
- fryingSensor Pro - חיישן טיגון עם 11 טמפרטורות טיגון שונות למגוון שימושים שונים
- Pan Recognition חיישן אוטומטי לזיהוי סירים ומחבתות - לבטיחות מרבית
- Power Management פונקציה לקביעה מראש של מקסימום צריכת חשמל
- מתג הפעלה ראשי לבטיחות, נעילה בבטיחות של הפיקוד, נעילת מקשים לזמן קצוב בעת ניקיון

measurements in mm



- A: Minimum distance from the hob cut-out to the wall
- B: Recessing depth
- C: The worktop into which the hob is installed must withstand loads of approx. 60kg; suitable substructures must be used if required.
- D: Cut-out in back panel required for pipework. Exact size and position can be taken from specific drawing.

- טיימר כיבוי לכל אזורי הבישול
- 9 עוצמות עבודה ותוכנית אינטנסיבית
- המשך פעולה אוטומטית 30 דקות אחרי כיבוי הכירה – לאוויר נקי יותר
- עוצמת יניקה מרבית לפי תקן EN 61591 : 622m<sup>3</sup>/h
- 42/69dB Min/Max Normal
- מנוע ללא פחמים iQdrive
- מסנן מברזל עמיד בהדחה עם מסנן נשלף
- הספק כללי של הכיריים: 7.4 קילוואט
- הוראות יצרן מחייבות חשמל תלת פאזי
- אורך כבל חשמל 1.10 מ'
- הכיריים מגיעות עם ערכת פילטרים מנטרלי ריחות למחזור אויר להתקנה קלה ופשוטה
- לעבודה בסחרור אוויר יש לרכוש בנפרד ערכת סחרור - HZ9VDKR1
- עבור מידות יש להיעזר בשרטוט ההבניה בלבד!